



ZONEVENTIEL VOOR VERWARMINGS- INSTALLATIES

CALEFFI
Hydronic Solutions



FUNCTIE

- Kan verticaal, horizontaal en ondersteboven gemonteerd worden dankzij de hoge beschermingsklasse (IP 65)
- Kan manueel geopend en gesloten worden met behulp van de hendel op de motor
- Werkt zonder lekken en met lage drukverliezen, ook bij grote drukverschillen
- Korte openings- en sluitingstijden
- Kan gecombineerd worden met elke 3-puntsregelaar
- 3-weg versie beschikbaar als verdeelkraan (L-boring) of als mengkraan (T-boring)

PRODUCTASSORTIMENT

GEMOTORISEERD TWEE-WEG ZONEVENTIEL



CODE	AANSLUITING	VOEDING
638052	3/4"	230 V
638062	1"	230 V
638072	1 1/4"	230 V
638082	1 1/2"	230 V
638092	2"	230 V
638054	3/4"	24 V
638064	1"	24 V
638074	1 1/4"	24 V
638084	1 1/2"	24 V
638094	2"	24 V

GEMOTORISEERD DRIE-WEG ZONEVENTIEL VOOR L-BORING



CODE	AANSLUITING	VOEDING
638053	3/4"	230 V
638063	1"	230 V
638073	1 1/4"	230 V
638083	1 1/2"	230 V
638093	2"	230 V
638055	3/4"	24 V
638065	1"	24 V
638075	1 1/4"	24 V
638085	1 1/2"	24 V
638095	2"	24 V

GEMOTORISEERD DRIE-WEG ZONEVENTIEL VOOR T-BORING

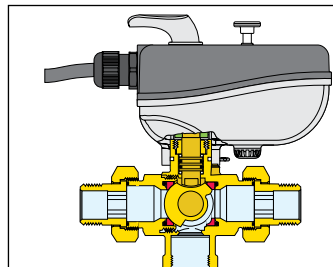
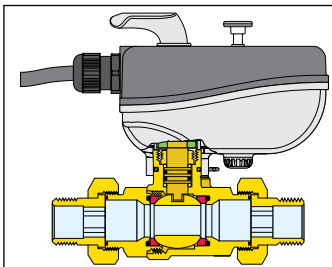


CODE	AANSLUITING	VOEDING
638153	3/4"	230 V
638163	1"	230 V
638173	1 1/4"	230 V
638183	1 1/2"	230 V
638193	2"	230 V
638155	3/4"	24 V
638165	1"	24 V
638175	1 1/4"	24 V
638185	1 1/2"	24 V
638195	2"	24 V

TECHNISCHE SPECIFICATIES

Pmax	10 bar
ΔPmax	10 bar
ELEKTRISCHE VOEDING	230 V (ac) of 24 V (ac)
T°MIN÷MAX	-10÷110°C
SCHAKELTIJD	50 s (omwenteling 90°) of 100 s (omwenteling 180°)
BESCHERMINGSKLASSE	IP 65

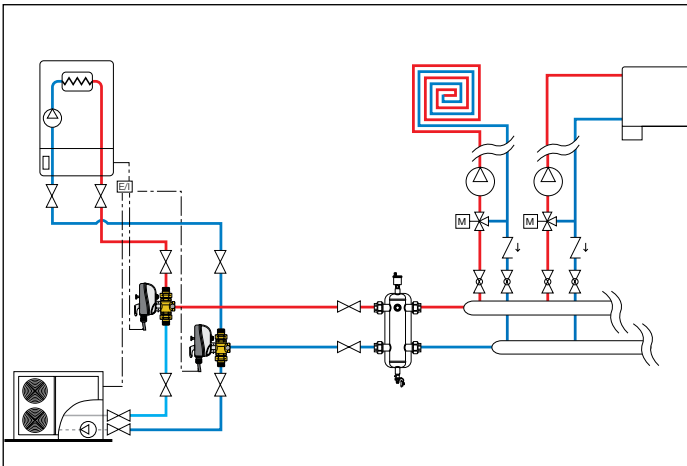
DOORSNEDE



BESCHERMINGSKLASSE IP65



TOEPASSINGSSCHEMA



CALEFFI
Hydronic Solutions